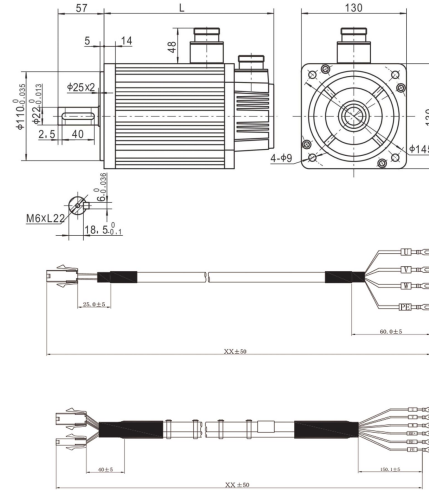


伺服电机

SERVO MOTOR

步距精度	温升	环境温度	绝缘电阻	耐压	径向跳动	轴向跳动
Step Angle Accuracy	Temperature Rise	Ambient Temperature	Insulation Resistance	Dielectric Strength	Shaft Radial Play	Shaft Axial Play
5%	80°C Max	-20°C ~ +50°C	100MΩ Min (500VDC)	500V AC 1 Minute	最大0.06mm (450g负载)	最大0.08mm (450g负载)

● 机械尺寸图/DIMENSION: UNIT=MM



● 外观图/APPEARANCE



● 技术参数/TECHNICAL SPECIFICATIONS

电机型号	SVM1304025	SVM1305025	SVM1306025	SVM1307725	SVM1310010	SVM1310015
额定功率 (KW)	1	1.3	1.5	2	1	1.5
额定电流 (A)	4	5	6	7.5	4.5	6
额定转矩 (N.m)	4	5	6	7.7	10	10
最大转矩 (N.m)	12	15	18	22	20	25
额定转速 (r/min)	2500	2500	2500	2500	1000	1500
最大转速 (r/min)	2500	2500	2500	2500	1000	1500
转子惯量 (Kg.m ²)	0.85×10 ⁻⁴	1.06×10 ⁻⁴	1.26×10 ⁻⁴	1.53×10 ⁻⁴	1.94×10 ⁻⁴	1.94×10 ⁻⁴
电机重量 (Kg)	6.2	6.6	7.4	8.3	10.2	10.2
额定电压 (V)	AC220					
编码器线数 (PPR)	2500					
绝缘等级	F					
防护等级	IP65					
使用环境	环境温度: -20°C ~ +40°C 环境湿度: 相对湿度≤90%					
L 不带抱闸 (mm)	166	171	179	192	213	213
L 带永磁抱闸 (mm)	236	241	249	262	283	283
L 带电磁抱闸 (mm)	223	228	236	249	294	294

备注：以上为常规性产品，轴径、轴长以及不同轴产品可根据客户需求定制。